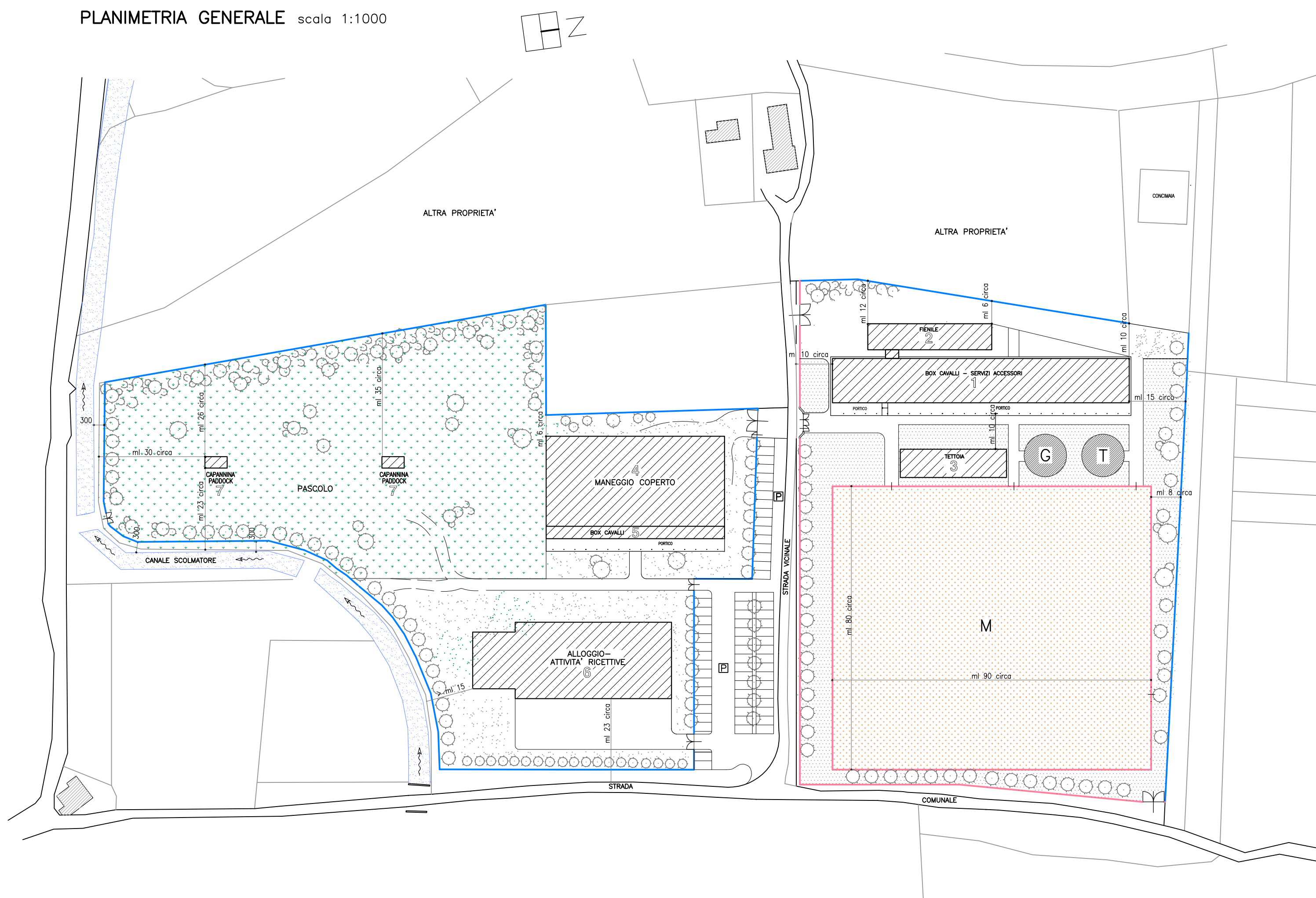


Modifica n. 24 - Scheda attuativa

PLANIMETRIA GENERALE scala 1:1000



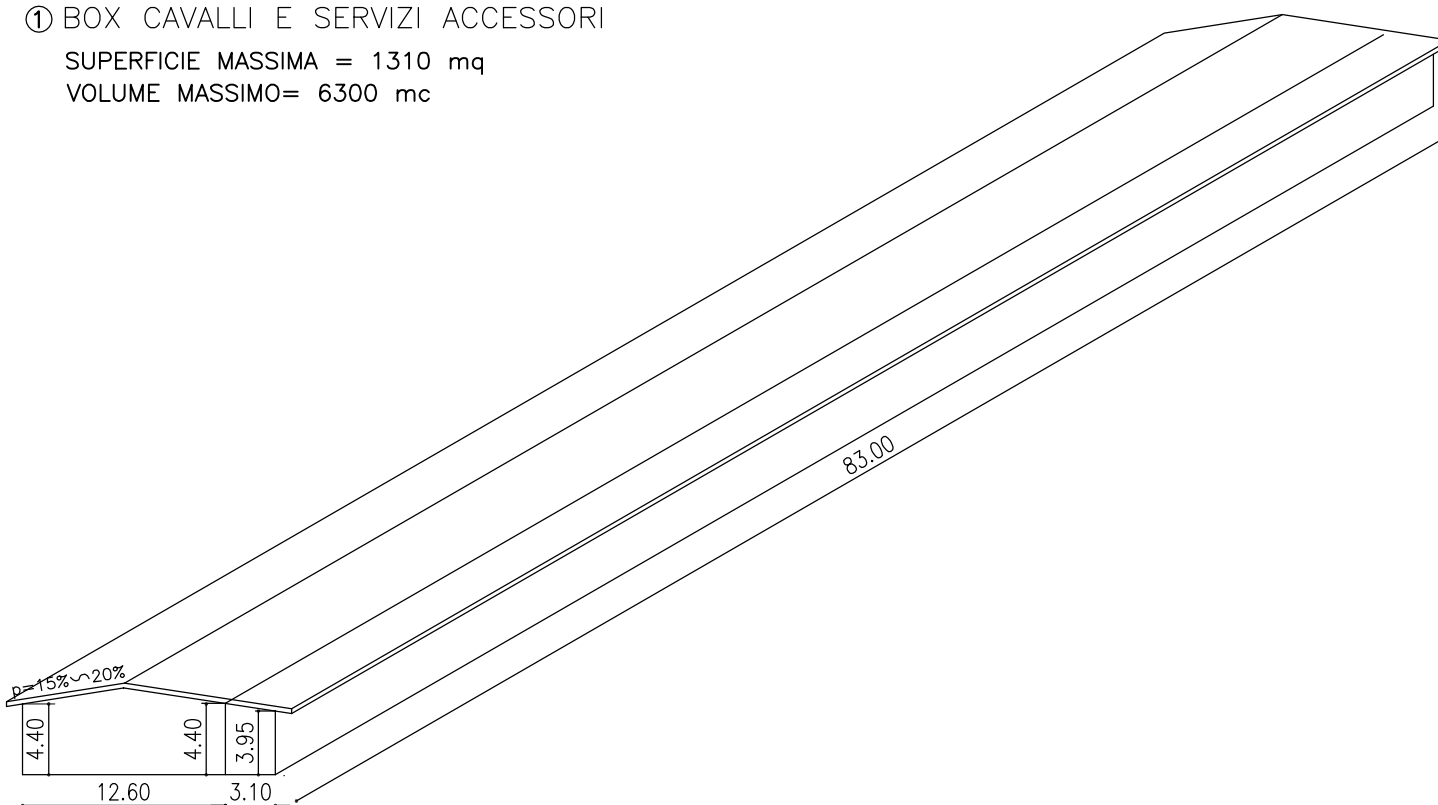
LEGENDA PLANIMETRIA

- P PARCHEGGIO 1620 mq circa
PAVIMENTAZIONE VIABILITA' IN ASFATO
PAVIMENTAZIONE PARCHEGGI IN BLOCCHETTI CON ERBA

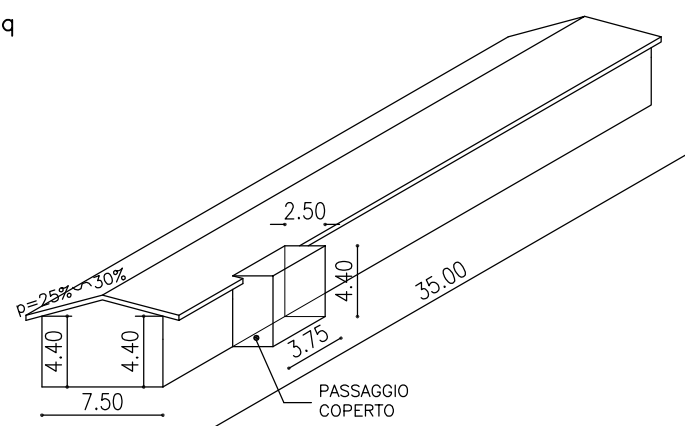
PAVIMENTAZIONE VIABILITA' INTERNA IN GHIAIA E/O BLOCCHETTI DI CLS
- M MANEGGIO SCOPERTO 7200 mq circa
PAVIMENTAZIONE IN GHIAIA E SABBIA
DELIMITAZIONE IN MURETTO DI CLS
E STACCIONATA IN FERRO COLORE BIANCO
- G GIOSTRA ALLENAMENTO CAVALLI
- T MANEGGIO A TONDINO
- P PASCOLO 7620 mq
- ALBERATURE IN ESSENZE LOCALI TIPO CARPINO, ACERO E FRASSINO
- STACCIONATA IN LEGNO O FERRO DI COLORE BIANCO
- RECINZIONE IN RETE METALLICA PLASTIFICATA E PALETTI IN METALLO DI COLORE VERDE h max ml 2,20
- 1** BOX CAVALLI E SERVIZI ACCESSORI
STRUTTURA IN ACCIAIO - TAMPONAMENTI IN BLOCCHI DI ARGILLA ESPANSA COLORATI
SERRAMENTI IN METALLO E LEGNO - COPERTURA IN LAMIERA COLORATA
- 2** FIENILE
STRUTTURA IN ACCIAIO - TAMPONAMENTI IN BLOCCHI DI ARGILLA ESPANSA COLORATI
SERRAMENTI IN METALLO E LEGNO - COPERTURA IN LAMIERA COLORATA
- 3** TETTOIA PREPARAZIONE CAVALLI E ZONA GIURIA DEI CONCORSI
STRUTTURA IN ACCIAIO
SERRAMENTI IN METALLO E LEGNO - COPERTURA IN LAMIERA COLORATA
- 4** MANEGGIO COPERTO
STRUTTURA IN ACCIAIO - TAMPONAMENTI IN BLOCCHI DI ARGILLA ESPANSA COLORATI
SERRAMENTI IN METALLO E LEGNO - COPERTURA IN LAMIERA COLORATA
- 5** BOX CAVALLI
STRUTTURA IN ACCIAIO - TAMPONAMENTI IN BLOCCHI DI ARGILLA ESPANSA COLORATI
SERRAMENTI IN METALLO E LEGNO - COPERTURA IN LAMIERA COLORATA
- 6** ALLOGGIO - ATTIVITA' RICETTIVE
STRUTTURA IN ACCIAIO O C.A.
TAMPONAMENTI IN BLOCCHI DI ARGILLA ESPANSA COLORATI E/O INTONACO COLOR TERRE CHIARE
SERRAMENTI IN METALLO E LEGNO - COPERTURA IN LAMIERA COLORATA E VETRO
- 7** CAPANNINA PADDOCK
STRUTTURA IN LEGNO
TAMPONAMENTI IN BLOCCHI DI ARGILLA ESPANSA COLORATI E/O TAVOLATO IN LEGNO
SERRAMENTI IN METALLO E LEGNO - COPERTURA IN LAMIERA COLORATA

SCHEMA PLANIVOLUMETRICO FABBRICATI - scala 1:500

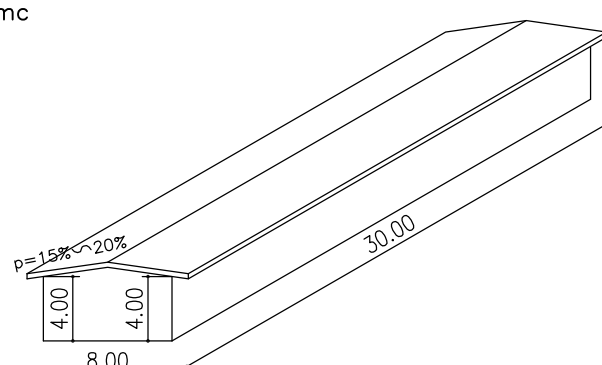
① BOX CAVALLI E SERVIZI ACCESSORI
SUPERFICIE MASSIMA = 1310 mq
VOLUME MASSIMO = 6300 mc



② FIENILE
SUPERFICIE MASSIMA = 280 mq
VOLUME MASSIMO = 1400 mc



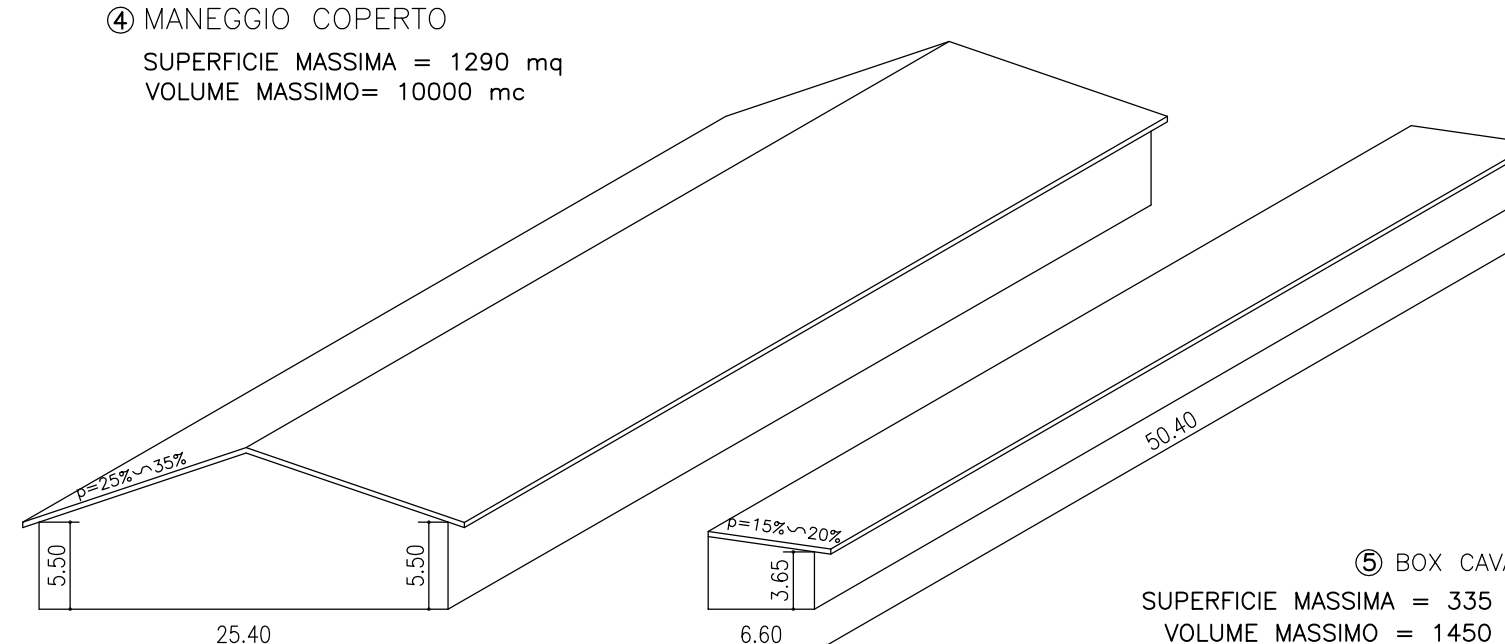
③ TETTOIA PREPARAZIONE CAVALLI E ZONA GIURIA DEI CONCORSI
SUPERFICIE MASSIMA = 240.00 mq
VOLUME MASSIMO = 1100 mc



SCHEMA PLANIVOLUMETRICO FABBRICATI

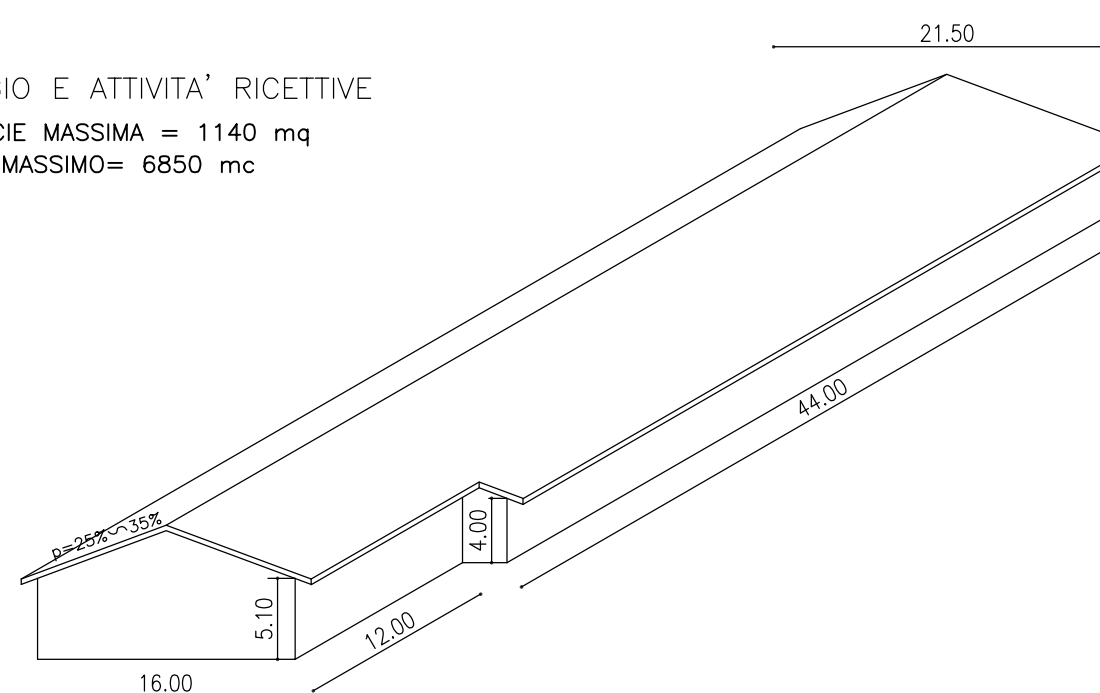
scala 1:500

④ MANEGGIO COPERTO
SUPERFICIE MASSIMA = 1290 mq
VOLUME MASSIMO = 10000 mc



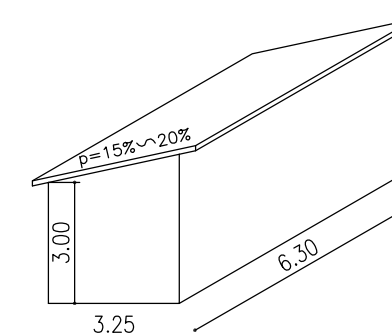
⑤ BOX CAVALLI
SUPERFICIE MASSIMA = 335 mq
VOLUME MASSIMO = 1450 mc

⑥ ALLOGGIO E ATTIVITA' RICETTIVE
SUPERFICIE MASSIMA = 1140 mq
VOLUME MASSIMO = 6850 mc



scala 1:200

⑦ CAPANNINA PADDOCK
SUPERFICIE MASSIMA = 41 mq
VOLUME MASSIMO = 140 mc



VERIFICA PARAMETRI URBANISTICI

SUPERFICIE TOTALE ZONA = 32450.00 mq
SUPERFICIE COPERTA MASSIMA REALIZZABILE = 32450.00x15% = 4867.50 mq
SUPERFICIE TOTALE PREVISTA = 4636 mq < 4867.50 mq

- LE ALTEZZE SONO RIFERITE ALL'INCROSCIO FRA L'ESTERNO DEL TAMPONAMENTO E L'INTRADOSSO DELLA COPERTURA -

COMUNE DI SEDICO **P.R.G.**

VARIANTE PARZIALE AGOSTO 2003
art. 50 - 3' comma Legge Regionale n. 61/1985

Tav. n. **13**

Prog. n. **4**

MODIFICA N. 24 - CONTRODEDUZIONI art. 46 L.R. 61/1985
SCHEDE ATTUATIVE

scala



agg. GENNAIO 2005

Progetto
Mirco G. Minella
O. Bertelle
S. De Riz
F. Comiotto
C. Bulf

Coordinamento Comunale
Ilio Viel
Capo Ufficio Tecnico

L' URBANISTA
dott. ing. **Mirco G. Minella**

IL SINDACO
dott. ing. **Giovanni Piccoli**

IL SEGRETARIO
dott. **Luigi Minella**